



φ48.6単管ブーツ

(販売品)

φ48.6専用ブーツ 1/1

西南機材株式会社

品名・型式	寸法
φ48.6単管ブーツ (樹脂製)	φ67.3×140 (外形寸法)

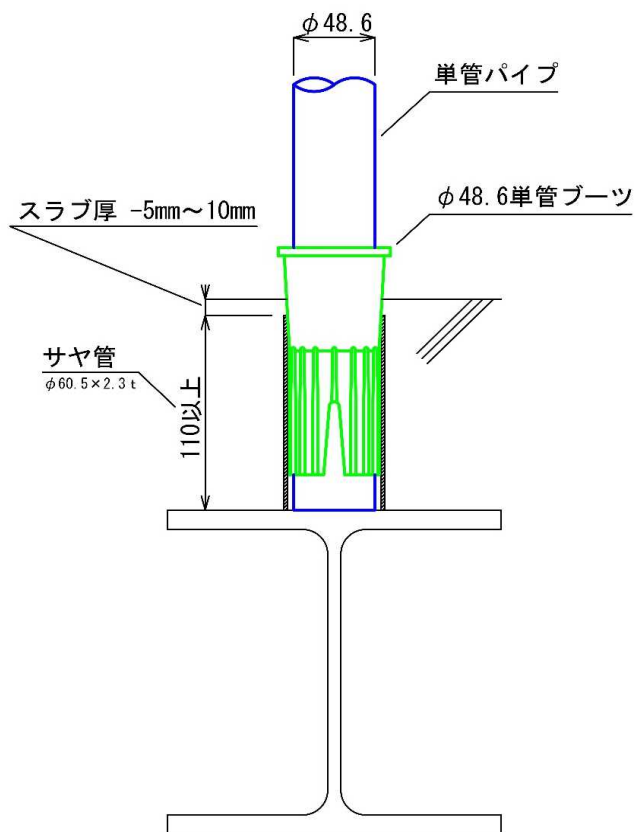
コンクリート打設時に
単管養生設備
が簡単に設置できます！



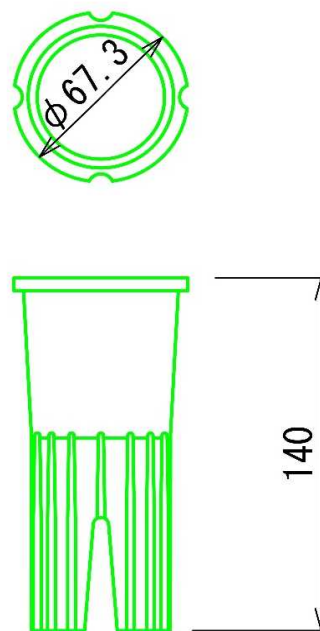
★サヤ管 (φ60.5) に差し込むだけで単管パイプが設置可能です。

★ガムテープなどの養生をする必要がありません。コンクリート打設後の手摺撤去のときは簡単に抜くことができます。

■設置図



■寸法図



⚠ ご使用上の注意

- 鞘管(φ60.5×2.3 t)はお客様にてご準備をして下さい。
(鞘管長さ110mm以上をお願いします。床コンクリート厚みマイナス5mm~10mm)
- 床コンクリート打設前は鞘管とブーツの間に隙間がないかどうかを確認して下さい。