



勇馬 20号

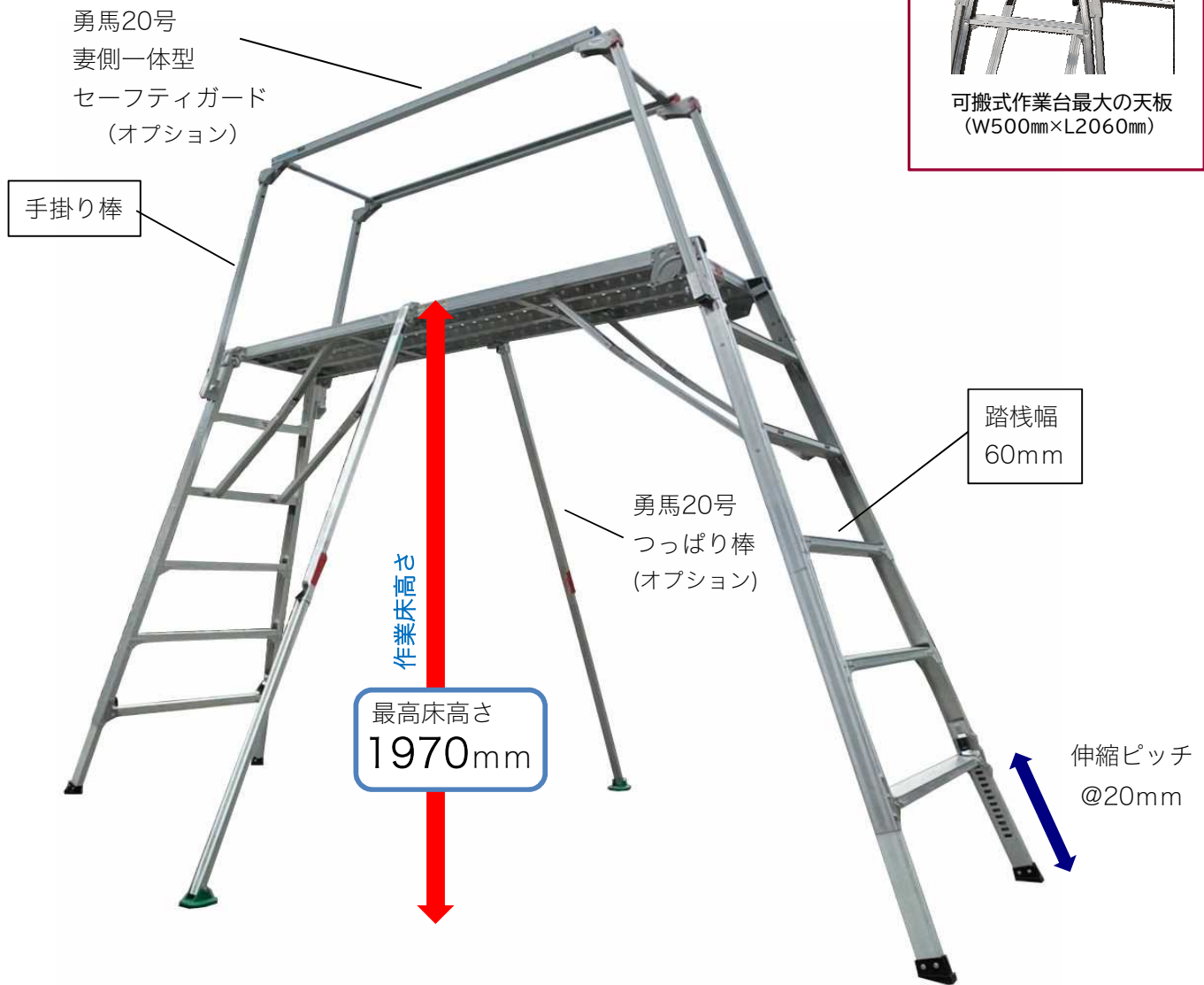
勇馬20号 1/2

西南機材株式会社

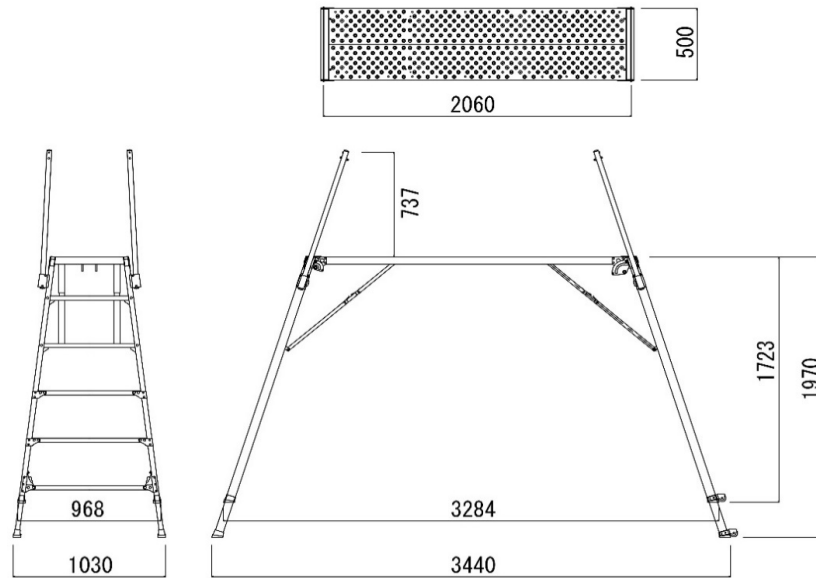
(社) 仮設工業会認定品

品名・型式	天板 垂直高さ (mm)	天板寸法 幅×長さ (mm)	設置寸法 幅 (mm)	設置寸法 長さ (mm)	収納寸法 幅×長さ×高さ (mm)	セーフティ ガード 装着	手掛り棒 (スライド 式)	最大 使用 荷重 (kgf)	自重 本体のみ (kg)
勇馬20号	1723~1970	500×2060	968~1030	3284~3440	968×2222×220	可	4本	150	27.7

- ★ 作業床高さ・長さ共に可搬式作業台 最大級。
- ★ 作業ポイントが約3.7mの高さに対応しています。

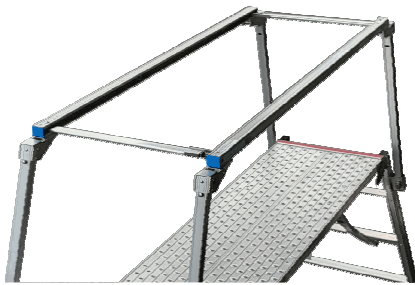


■ 寸法図



■ オプション

勇馬20号妻側一体型セーフティガード (自重 2.0kg)
(左右があります)



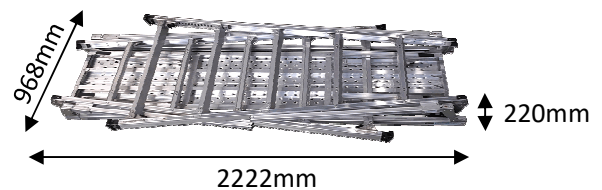
勇馬20号つっぱり棒 (自重 1.9kg)



⚠️ ご使用上の注意

- 最大使用荷重を守ってご使用下さい。
- 踏栈上では作業を行わないで下さい。
- 作業中は各部のロック装置を操作しないで下さい。
- 作業床が水平な状態でご使用下さい。
- 手掛け棒、セーフティガードに過剰な力をかけたり安全帯をかけないで下さい。転倒する恐れがあります。
- 滑りやすい所や軟弱な地盤上使用しないで下さい。
- 作業床の上で脚立や作業台等を使用しないで下さい。
- ご使用前に各ロック装置・ストッパーピンが正常に作動している事を確認して下さい。
- ご使用の際、開き止めが確実にロック（一直線）されている事を確認して下さい。

■ 収納寸法



■ 勇馬兼用ブリッジと勇馬補助ステージはご使用できません。

■ 天板の端では作業を行わないで下さい。