

NEW

クローラー台車

クローラー台車 1/2

西南機材株式会社

品名・型式	外形寸法 幅×長さ×高さ (mm)	収納寸法 幅×長さ×高さ (mm)	最大積載質量 (kg)	質量 (kg)
クローラー台車	617×928×940 (ハンドル角度90°の時)	617×928×307	150	19.4

★ 路面を選ばず、段差（最高4cm）を超えられるクローラー仕様の手押し台車です

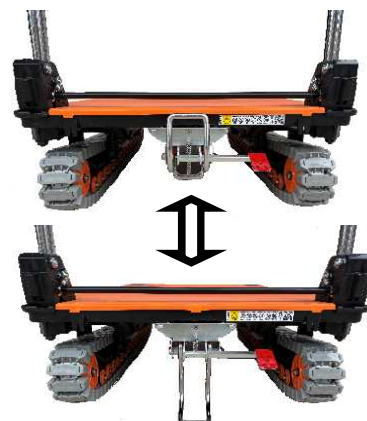
★ 従来のキャスター台車では走行しにくかった、雪、土、砂利、草原などの路面でも負荷なく走行します

■ 設置例



安心のフットスタンド付き
軽く踏むだけで ロック⇄解除
が行えます

フットスタンド解除状態



フットスタンド作動状態

静止状態を維持できます



クローラー部



収納状態



運ぶ荷物に合わせて
ハンドルモードを変更できます



約4cmの段差乗り越え



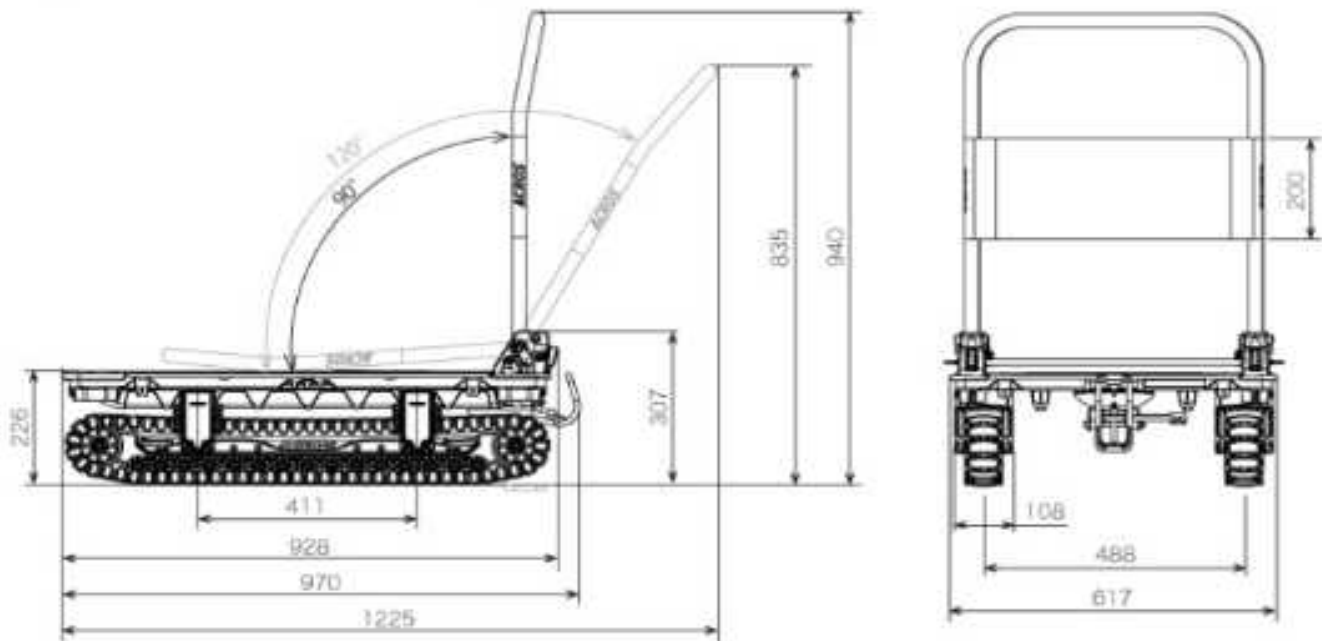
持ち運びも出来るので便利です



ハンドルモードは付属のピン位置を差し換えるだけ



■ 寸法図



⚠ ご使用上の注意

- 最大積載質量（150kg）を必ず守ってご使用下さい。
- 台車に荷物を積み降ろしの際は衝撃を与えずに静かに載せて下さい。
- 海水や界面活性剤、鉄粉などが付着した際はすぐに水で洗い流して下さい。
- 段差を乗り越える時はゆっくりと走行して下さい。
- スロープや傾斜地でのご使用はハンドルをしっかりと握って十分注意してご使用下さい。
- 台車を停車させる際は平らな場所でフットスタンドを必ずご使用下さい。
- 台車を投げないで下さい。破損の恐れがあります。
- 台車を移動させる際はハンドルから手を離さないで下さい。
- 無理にハンドル部を下方へ押さないで下さい。
- 台車を持ち上げる際はクローラー一部やハンドル部を持って持ち上げないで下さい。
- 段差を乗り越える時は斜めに走行しないで下さい。
- クローラー一部可動部へ手や指などを入れないで下さい。
- クローラー台車に人や動物を載せないで下さい。
- 長期間直射日光を当てないで下さい。
- 火のそばで使用しないで下さい。
- 強酸薬品、有機溶剤などの影響を受ける場所では使用しないで下さい。
- クローラー一部可動部に異物がつまるなどで回転しない場合は無理に押さないで下さい。
- クローラー一部可動部に異物の巻き込みなどがあった場合は手や指などをいれしないで下さい。工具などで除去して下さい。
- 偏った荷物を積載しないで下さい。
- 台車を分解しないで下さい。